

Jednofázové UI UNICORE transformátory

Základná charakteristika

Sieťové, oddeľovacie a bezpečnostné EN 61 558
Rozsah vstupného/výstupného napätia do 1000V
Rozsah vstupného/výstupného prúdu do 500A
Frekvencia napájacieho napätia 50/60Hz
Tepelná trieda izolácie T40/B
Trieda ochrany I
Krytie IP00
Certifikát CE, zhoda s normou STN EN ISO 9001:2009



Elektrické parametre

P (VA)	ΔU (%)	η (%)	ΔP_{Cu} (W)	ΔP_{Fe} (W)	I1 (A) U1=230V	I1 (A) U1=400V
1200	3.6	96	43	6.3	5.4	3.1
1600	3.1	96.5	49.8	7.7	7.2	4.1
2000	2.9	96.8	57.2	9	9	5.2
2500	2.5	97.1	63.4	10.9	11.2	6.4
3200	2.9	96.9	91.7	11.2	14.4	8.3
4000	2.3	97.3	91.7	16.5	17.9	10.3
5000	1.7	97.9	85.3	19.9	22.2	12.8
6300	2.1	97.6	133	19.7	28.1	16.2
8000	1.4	98.3	109.3	29.6	35.4	20.4
10000	1.7	98	168.6	31.4	44.4	25.5
12000	1.6	98.1	188	39	53.2	30.6
16000	1.5	98.3	232.5	46.5	70.8	40.7
20000	1.2	98.5	249.2	62.6	88.3	50.8
25000	1	98.6	261.2	81.3	110.2	63.4

P - menovitý výkon

ΔU - pokles napätia pri zaťažení

η - účinnosť

ΔP_{Cu} - straty vo vinutí

ΔP_{Fe} - straty v magnetickom obvode

I1 - napájací prúd

VINUTA s.r.o.

Hollého 206/53, Rajec 015 41, Slovenská republika

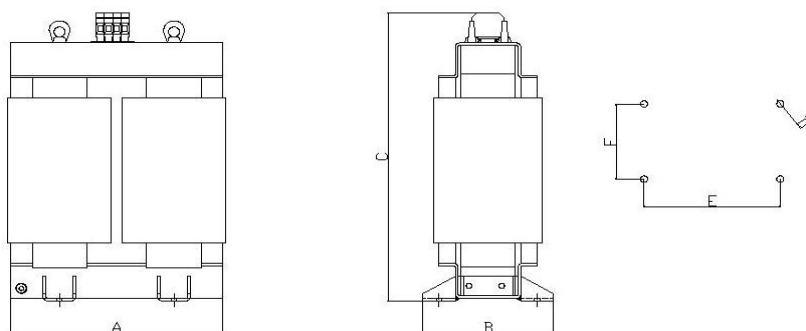
Tel.: ++421 41 5422634, 5422497 Mobil: ++421 903 528798

Fax: ++421 41 5422634, E-mail: obchod@vinuta.sk, vinuta@vinuta.sk

www.vinuta.sk



Mechanické parametre



Typ	Velkosť	A (mm)	B (mm)	C (mm)	D (mm)	E (mm)	F (mm)	G (kg)
T1N - 1200 UC	120/40/40/40	160	100	240	6.5	100	70	11.8
T1N - 1600 UC	120/40/50/40	160	110	240	6.5	100	80	14.2
T1N - 2000 UC	120/40/60/40	160	120	240	6.5	100	90	16.4
T1N - 2500 UC	120/40/75/40	160	135	240	6.5	100	105	19.2
T1N - 3200 UC	150/50/50/50	200	110	330	8.5	120	90	22.3
T1N - 4000 UC	150/50/75/50	200	135	330	8.5	120	115	28.2
T1N - 5000 UC	150/50/90/50	200	150	330	8.5	120	130	35.7
T1N - 6300 UC	180/60/60/60	240	140	400	8.5	140	110	40.3
T1N - 8000 UC	180/60/90/60	240	170	400	8.5	140	140	52.8
T1N - 10000 UC	210/70/70/70	280	190	460	12.5	200	140	63.9
T1N - 12000 UC	210/70/85/70	280	205	460	12.5	200	155	71.6
T1N - 16000 UC	240/80/80/80	320	200	500	12.5	240	148	93.2
T1N - 20000 UC	240/80/110/80	320	230	500	12.5	240	178	111
T1N - 25000 UC	240/80/140/80	320	260	500	12.5	240	208	130